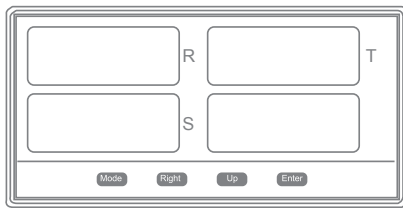
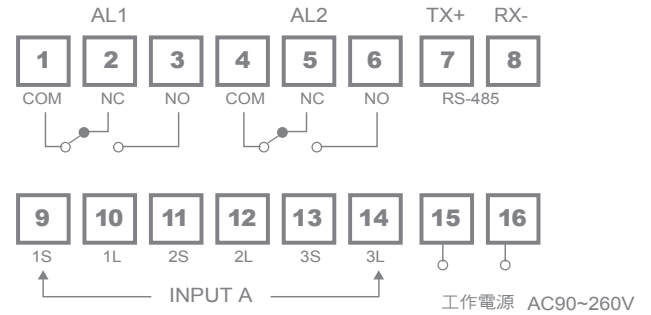


多功能數位微電腦三相電流控制器



接線圖



操作說明

開機時 R.S.T 電壓 (電流) 同時顯示

按 Mode : LnV 或 LLV, 線電壓或相電壓量測值(指3Φ4W)

V(A)(3Φ3W), Hi V (A) (最大值), LoV(A)(最小值)選擇

按 Enter 重新 Hi(最大值), Lo (最小值)

英文符號代表的意義

Addr : 設定位址的表示符號

bAud : 設定飽率的表示符號

FramE : 設定通訊格式的表示符號

Pt(Ct) : 設定比壓器(比流器)的表示符號(設倍數)

Sero : 設定強制歸零的表示符號

diSP : 設定線電壓(V-LL)或相電壓(V-LN)(3相4線用)

設定請將下緣面板掀開

設定 : Right + Enter 按超過 3~4 秒進入設定模式

Addr : (1) 按 Right 看設定值(16進制)0~F

(2) 按 Right 10¹→10⁰ 循環顯示

(3) 按 Up 改變 0~9

(4) 按 Enter Save

(5) 按 Mode 離開 Addr 進入 Baud

Baud : (1) 按 Right 看設定值

(2) 按 Up 改變 3840,1920,960,480,240

(3) 按 Enter Save

(4) 按 Mode 離開 Baud 進入 Frame

Frame : (1) 按 Right 看設定值

(2) 按 Up 改變 N.8.2,E.8.1,O.8.1

(3) 按 Enter Save

(4) 按 Mode 離開 Frame 進入 PT(CT)

PT(CT) : (1) 按 Right 看設定值

(V)(A)

(2) 按 Right 千位數 LED 會閃爍

(3) 按 Up 會從 0→1→2.....→8→9 選擇所需要的數字

※ 百位數, 十位數, 個位數, 操作步驟同上

(4) 按 Enter Save

(5) 按 Mode 離開 PT(CT) 進入 SEro

※ Right : 位移鍵 (千位→百位→十位→個位)

Up : 選擇 0~9

SEro : (1) 按 Right 看設定值

(2) 按 Right 改變 10⁴→10³→10²→10¹→10⁰

(3) 按 Up 選擇 0~9

(4) 按 Enter Save

※ 3Φ3W時 (5) 按 Mode 離開 SEro 進入量測值

※ 3Φ4W時 (5) 按 Mode 離開 SEro 進入 diSP

disp : (1) 按 Right 看 VL-n(相電壓或 VL-L)線電壓

(2) 按 Up 選擇 VL-n(相電壓或 VL-L)線電壓

(3) 按 Enter Save

(4) 按 Mode 離開 進入量測值

外型尺寸圖

