

SE4800

三相電流錶/三相CT電流錶,三相電流顯示錶/三相電流表警報控制器

特點：

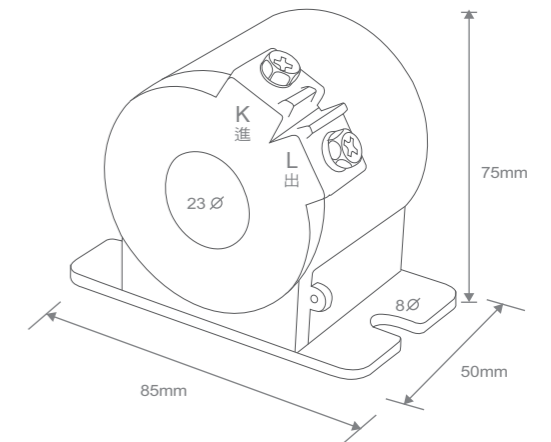
- 業界唯一，首創RS-485各種程式免費下載，歡迎使用
- 輸出訊號RS485數位信號MODBUS RTU格式
- 通訊傳輸效率2400 or 4800 or 9600 or 19200
- 儀錶傳輸格式N81 N82 E81 O81
- 儀錶RS485串列位址255台
- 4位數盤面微電腦控制器大字體高亮度0.3"顯示螢幕
- 視窗3個具有同時顯示CT三相電流之功能
- 警報控制器功能可規劃電流不平衡時警報之功能
- 數位化RS-485 通信功能(MODBUS RTU格式)
- 顯示視窗可設定2CT or 3CT之單位
- 電流錶可規劃系統一試測電流值及CT對比值



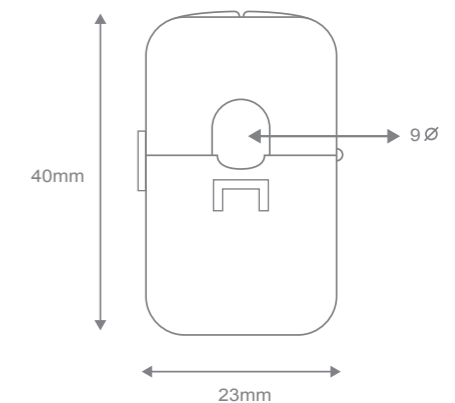
規格

| 主要規格 | |
|-------------|--|
| 顯示字體 | 4位數綠色LED顯示 0.3" high |
| 輸出訊號 | RS485數位信號MODBUS RTU格式 |
| 通訊傳輸效率 | 2400 or 4800 or 9600 or 19200 |
| 儀錶傳輸格式 | N81 N82 E81 O81 |
| 儀錶RS485串列位址 | 255台 |
| 資料計算時間 | 1/sec. |
| 記憶體 | EEPROM. |
| 精確度 | 0.25% FS |
| 工作溫度 | 0~60°C/ Below 80%RH. |
| 消耗功率 | 4VA |
| 耐壓絕緣能力 | AC 2000V/1min (Input / Power) |
| 絕緣阻抗 | More than 100MΩ at 500VDC |
| 隔離方式 | 輸入、輸出、與工作電源、達到完全隔離避免干擾 |
| 儀錶外觀尺寸 | 96mm (寬度) x 48 mm (高度) |
| 儀錶開孔尺寸 | 92 mm (開孔寬度) x 44 mm (開孔高度) x 120 mm (開孔深度) x 150 mm (儀錶總長度) |
| 重量 | 350g |
| 工作電源 | AC90~260V,50/60Hz |

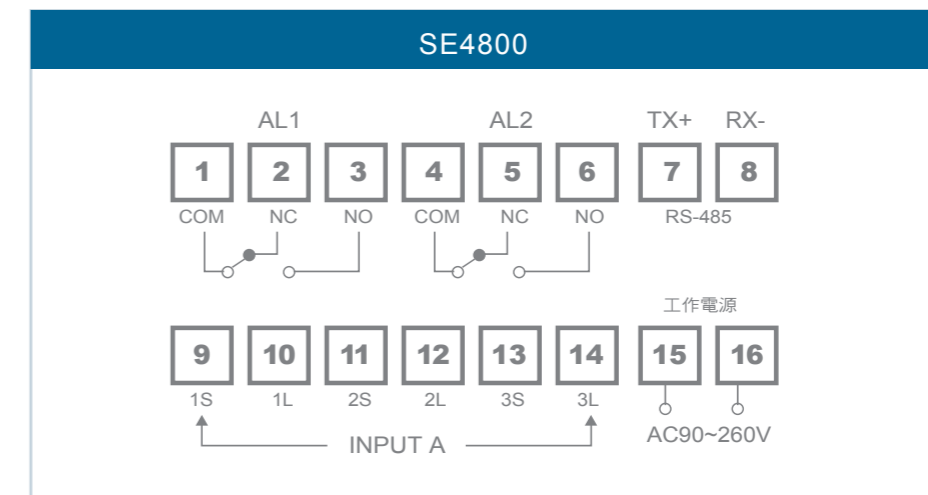
貫穿式CT



開口式夾式CT



接線圖



訂購規格

| 系統接線 | 代碼 | 貫穿式CT | 代碼 | 開口式夾式CT | 代碼 | 交流電輸入 | 代碼 | 通信選擇 | 代碼 | 工作電源 | 代碼 |
|------|----|----------|----|----------|----|----------|----|-------|----|-----------|----|
| 2CT | 1 | 不選擇 | N | 不選擇 | N | 5A | 1 | 不選擇 | N | AC90-260V | A |
| 3CT | 2 | 50/5A | 1 | 50/5A | 1 | Specfiec | S | RS485 | C | | |
| | | 100/5A | 2 | 80/5A | 2 | | | | | | |
| | | 200/5A | 3 | Specfiec | S | | | | | | |
| | | Specfiec | S | | | | | | | | |