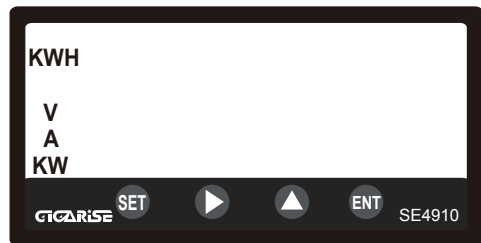




SE4910

【直流電壓集合式電錶】

太陽能微電腦直流電壓KWH/KW/V/A集合式電錶



視窗燈號說明

Tx + RX-通訊RS485指示燈

V-電壓指示燈

A-電流指示燈

KW-瓦特指示燈



按鍵說明:

▶ + ENT 鍵長按3秒，顯示 **PASS**，按 ▶ 一次，千位數閃爍，按 ▲ 千位數選擇1，按 ENT 進入階層。

▶ + ENT 鍵長按3秒，顯示 **PASS**，按 ▶ 一次，千位數閃爍，按 ▲ 千位數選擇2，按 ENT 進入階層。

▶ 位移參數設定值。

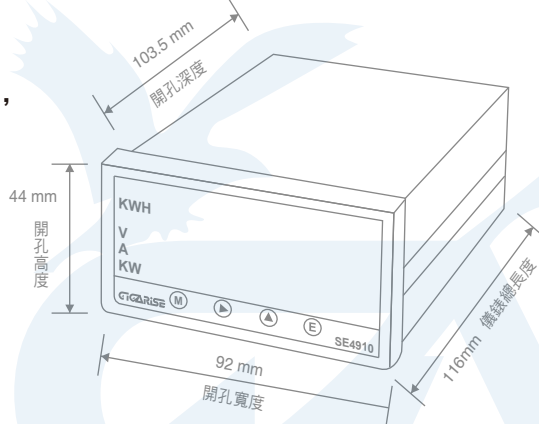
▲ 累加參數設定值，循環 0 ~9 位數。

ENT 存入參數設定值。

SET 鍵階層循環結束，即可回到主畫面。

開孔尺寸圖:

(開孔) 深度103.5mm X 高度44mm X 寬度92mm
儀錶總長度 116mm



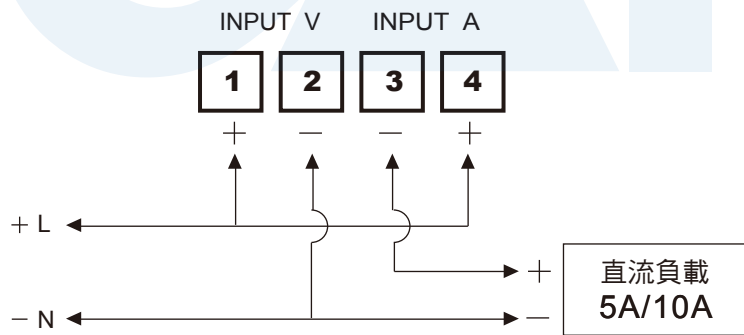
配線圖:

1. 請勿更動參數為原廠設定值，如有更動請調回原廠設定。

2. 安裝前請先確認控制器之電源規格、輸入信號、及輸出裝置是否與訂購規格相符。

3. 配線前請先詳閱配線圖，請注意正負極性，請採用正確之補償導線，避免溫度偏差。

4. 為有效防止電磁干擾，配線時請將電源線與輸入信號線作適當之隔離。



■ 第一階層參數表1000 (M 鍵一次，顯示 **PASS**，按 ▶ 兩次，千位數閃爍，按 ▲ 千位數選擇1，按 ENT 進入第一階層。)

參數對照表	說明	可調範圍	初設值
Addr ADDR	RS-485串列位址,當使用RS-485串列傳輸功能時,此參數用以定義控制器的串列位址,此參數值不可與同系統內其餘被動控制器相同。在不使用RS-485串列模式時,此參數無效。	1~ FF 十六進位	01
BAUD BAUD	RS-485通訊速率,當使用RS-485串列傳輸功能時,此參數用以設定傳送及接收速(速率),單位為Bit/Sec,不使用時,此參數無效。	240,480, 960,1920, 3840	960
FRAN FRAN	支援通信格式設定。	ro81,re81,m82	m82
FSC1 FSC1	設定電壓對應值, 原廠設定值請勿調正。	0000~9999	5000
OFS1 OFS1	設定電壓零點, 原廠設定值請勿調正。	原廠設定值	0000
2ER1 2ER1	電壓強制歸零, 原廠設定值請勿調正。	原廠設定值	0000
DEP1 DEP1	設定電壓小數點, 原廠設定值請勿調正。	原廠設定值	-
FSC2 FSC2	設定電流對應值, 原廠設定值請勿調正。	0000~9999	0500
OFS2 OFS2	設定電流零點, 原廠設定值請勿調正。	原廠設定值	0000
2ER2 2ER2	電流強制歸零, 原廠設定值請勿調正。	原廠設定值	0000
DEP2 DEP2	設定電流小數點, 原廠設定值請勿調正。	原廠設定值	-

■ 第二階層參數表2000 (M 鍵一次，顯示 **PASS**，按 ▶ 兩次，千位數閃爍，按 ▲ 千位數選擇2，按 ENT 進入第一階層。)

參數對照表	說明	可調範圍	初設值
RESE RESE	KWH累積數值歸零, 數值設為1000存入即可歸零。	1000	0000

