



SE5200

【LCD背光多功能集合式電錶】

KWH/KW/V/A/Hz/PF/WD多功能LCD背光集合式電錶



按鍵說明:

- Enter** 鍵一次，第一列顯示 **PEY**，再按 **Enter** 鍵一次，最後一排四位數閃爍，按 **◀** 至千位數，按 **▲** 設為1000後，按 **Enter** 進入第一階層參數設定。
- ▲** 鍵，選擇階層參數，累加數值設定，0~9。
- ▼** 鍵，選擇階層參數，遞減數值設定，0~9。
- ◀** 位移參數值設定。
- Enter** 存入參數設定值，所有參數階層完成後，**◀** 長按跳回主頁。
- ◀** 鍵長按三秒，進入綜合畫面值顯示。

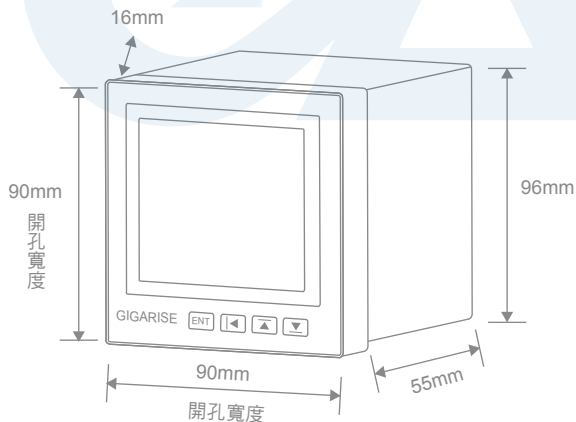
參數及配線注意事項:

- 請勿更動參數為原廠設定值，如有更動請調回原廠設定。
- 安裝前請先確認電錶之電源規格、輸入信號、及輸出裝置是否與訂購規格相符。
- 配線前請先詳閱配線圖，請注意正負極性。
- 為有效防止電磁干擾，配線時請將電源線與輸入信號線作適當之隔離。

電力名稱參考值

1	VL-L	線電壓	12	Hz	頻率
2	VL-N	相電壓	13	ΣW	總有效功率
3	A	電流	14	ΣVA	總視在功率
4	W	有效功率	15	WH	瓦時
5	Var	無效功率	16	VarH	乏時
6	VA	視在功率	17	K(R)	R相單位(K)
7	PF	功率因數	18	M(R)	R相單位(M)
8	WD	需量	19	K(S)	S相單位(K)
9	VE	平均線電壓	20	M(S)	S相單位(M)
10	AE	平均電流	21	K(T)	T相單位(K)
11	ΣPF	平均功率因數	22	M(T)	T相單位(M)

開孔尺寸圖:



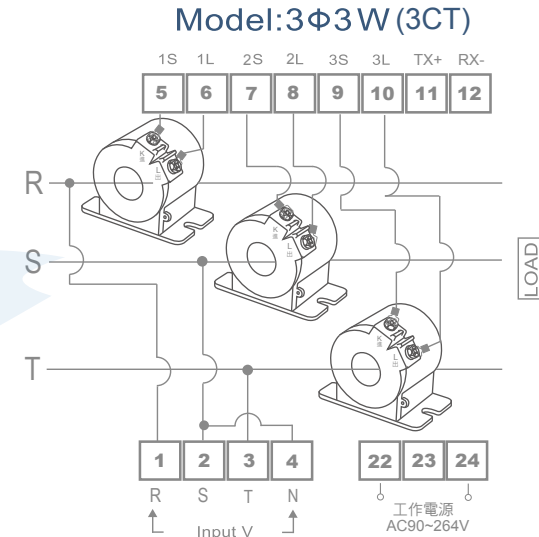
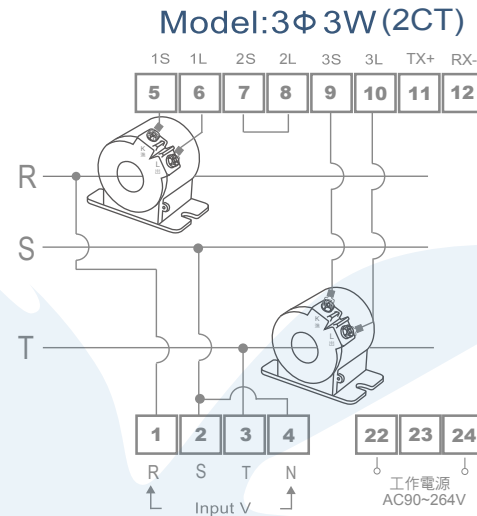
第一階層參數表

Enter 鍵一次，第一列顯示 **PEY**，再按 **Enter** 鍵一次，最後一排四位數閃爍，按 **◀** 至千位數，按 **▲** 設為1000後，按 **Enter** 進入第一階層。(參數設定數值，請以最後一排為基準)

參數對照表	說明	可調範圍	初設值	
A-1	A-1 設定電壓相線，如：1P2W(1CT)、1P3W(2CT)、3P3W(2CT)、3P3W.B、3P3W3(3CT)、3P4W(3CT)	1P2W(1CT) 1P3W(2CT) 3P3W(2CT) 3P3W3(3CT) 3P4W(3CT)	3P4W(3CT)	
A-2	A-2 PT一次最大設定電壓值50KV=500000伏特(V)。	原廠設定值	600	
A-3	A-3 PT二次電壓值設定。	原廠設定值	600	
A-4	A-4 CT電流值設定。例:CT100/5A設100,CT200/5A設200	5 ~ 10000	5	
A-5	A-5 KWH累積數值歸零，數值設為2100存入即可歸零。	2100	--	
A-6	A-6 密碼設定，原廠設定值，請勿更動。	原廠設定值	--	
E-1	E-1 RS-485通訊位址設定。	0 ~ 255	0001	
E-2	E-2 RS-485通訊速率設定。	1200、2400、4800 9600、19200、38400	9600	
E-3	E-3 RS-485支援通信格式設定。	n.8.1、n.8.2 o.8.1、e.8.2	n.8.2	
F-1	F-1 設定電費率1KWH=(00.00 ~ 99.99元)。	00.00 ~ 99.99	2.30	
F-2	F-2 設定碳排放率1KWH=(00.00 ~ 99.99kg)。	原廠設定值	0.638	
G-1	G-1 設定螢幕背光顯示時間0 ~ 15分鐘，0為背光恆亮。	0 ~ 15	01	
G-2	G-2 設定顯示日期，西元年.月.日，如：2014.01.01。	0000.00.00 ~ 9999.99.99	原廠設定值	
G-3	G-3 設定顯示時間，時.分.秒，如：17.00.01。	00.00.00 ~ 99.99.99	原廠設定值	
H-1	H-1 設定開機常態畫面功能顯示，分為1.2.3.4種選項，如下說明。		1	
	第1種選項 相電壓(VL-n) 電流(A) 有效功率(W) Avg平均功率因數(PF) 累積用電量(KWH)	第2種選項 線電壓(VL-L) 電流(A) 有效功率(W) Avg平均功率因數(PF) 累積用電量(KWH)	第3種選項 視在功率(VA) 無效功率(Var) 有效功率(W) Avg平均功率因數(PF) 累積用電量(KWH)	第4種選項 視在功率(VA) 無效功率(Var) 有效功率(W) 頻率(HZ) 累積用電量(KWH)
i-1	i-1 回歸原廠設定值，請勿更動。7170	原廠設定值	0	

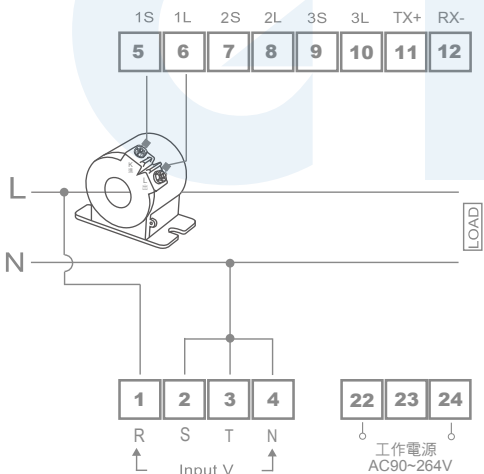
各數值顯示畫面選項: ◀ 鍵長按三秒, 進入綜合畫面值顯示。

電壓電流諧波顯示畫面				
Enter 一次	Enter 二次	Enter 三次	Enter 四次	Enter 五次
A-B(R-S)線電壓(V) B-C(S-T)線電壓(V) C-A(T-R)線電壓(V) Avg平均線電壓(V) 累積用電量(KWH)	A相諧波電壓(THDU) B相諧波電壓(THDU) C相諧波電壓(THDU) Avg平均諧波電壓(THDU) 累積用電量(KWH)	A相電流(A) B相電流(A) C相電流(A) Avg平均電流(A) 累積用電量(KWH)	A相電流(A) B相電流(A) C相電流(A) N中性線電流(A) 累積用電量(KWH)	A相諧波電流(THDI) B相諧波電流(THDI) C相諧波電流(THDI) Avg平均諧波電流(THDI) 累積用電量(KWH)
綜合顯示畫面				
◀ 長按	◀ 一次	◀ 二次	◀ 三次	◀ 四次
A(R)相電壓(V) B(S)相電壓(V) C(T)相電壓(V) Avg平均相電壓(V) 累積用電量(KWH)	L-n平均相電壓(V) 平均電流(A) 有效功率(W) Avg平均功率因數(PF) 累積用電量(KWH)	L-L平均線電壓(V) 平均電流(A) 有效功率(W) Avg平均功率因數(PF) 累積用電量(KWH)	視在功率(VA) 無效功率(VAR) 有效功率(W) Avg平均電流(A) 累積用電量(KWH)	視在功率(VA) 無效功率(VAR) 有效功率(W) 頻率(HZ) 累積用電量(KWH)
電力顯示畫面				
◀ 長按	▲ 一次	▲ 二次	▲ 三次	▲ 四次
A(R)相電壓(V) B(S)相電壓(V) C(T)相電壓(V) Avg平均相電壓(V) 累積用電量(KWH)	A有效功率(W) B有效功率(W) C有效功率(W) 總有效功率(W) 累積用電量(KWH)	A無效功率(VAR) B無效功率(VAR) C無效功率(VAR) 總無效功率(VAR) 無效電力(KVarh)	A視在功率(VA) B視在功率(VA) C視在功率(VA) 總視在功率(VA) 累積用電量(KWH)	A功率因數(PF) B功率因數(PF) C功率因數(PF) Avg平均功率因數(PF) 累積用電量(KWH)
電能顯示畫面				
◀ 長按	▼ 一次	▼ 二次	▼ 三次	▼ 四次
A(R)相電壓(V) B(S)相電壓(V) C(T)相電壓(V) Avg平均相電壓(V) 累積用電量(KWH)	總視在功率(VA) 總無效功率(Var) 總有效功率(W) Avg平均功率因數(PF) 累積用電量(KWH)	總視在功率(VA) 總無效功率(Var) 總有效功率(W) Avg平均功率因數(PF) 無效電力(KVarh)	總視在功率(VA) 總無效功率(Var) 總有效功率(W) Avg平均功率因數(PF) 總電費(COST)	總視在功率(VA) 總無效功率(Var) 總有效功率(W) Avg平均功率因數(PF) 總二氧化碳(CO2)

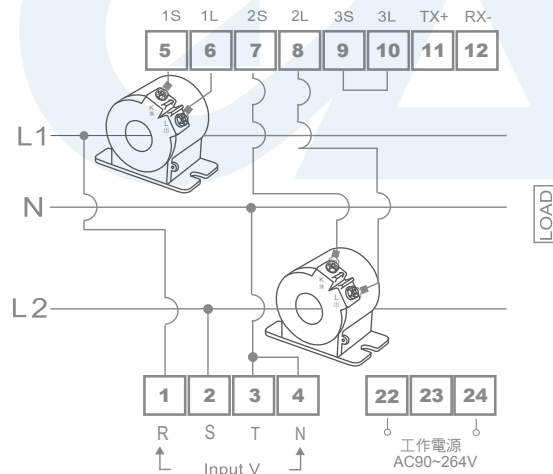


配線圖:

Model: 1Φ 2W (1CT)



Model: 1Φ 3W (2CT)



Model: 3Φ 4W (3CT)

