



# GR4000

風管型/風管壁掛LCD背光二氧化碳  
溫溼度傳送器/二氧化碳氣體偵測器



## 規格

主要規格	
RS485輸出訊號	數位RS485信號MODBUS RTU格式, 具有通信功能指示燈 (可搭配人機介面PLC, DDC, PC達到遠端即時監控之功能)
支援系統傳輸格式	N81 N82 081 E81
通訊傳輸速率	2400 or 4800 or 9600 or 19200 or 38400 or 57600 or 115.2K
儀錶RS485串列位址	可定址1~255台
RS485讀取速率	200ms
二氧化碳/溫溼度感測元件	採用進口NDIR非分散式紅外線感測器/溫溼度採用進口半導體兩用型晶片
溫溼度輸出取樣時間	溫溼度可規劃1~10秒輸出取樣時間快與慢速度之功能
溫溼度量測精度	±3%RH(10~90%RH)(於25°C時), ±0.4°C(於25°C時) (溫溼度精確度測量工作電壓24VDC環境溫度於25°C時)
二氧化碳量測範圍	0~2000ppm或0~5000ppm或0~10000ppm依客戶需求訂製
二氧三色背光LCD顯示	(綠色0~600ppm以下) (藍色600~1000ppm) (橘色1001ppm)客戶可自行調整
二氧化碳量測精度	±70ppm
二氧化碳輸出取樣時間	可規劃1~10秒輸出取樣時間快與慢速度之功能
負載阻抗電流輸出	線性電流: 4~20mA (電阻性負載500Ω以下), 0~10V (電阻性負載600Ω以上)
USB軟體線之功能	可透過手持充電器及電腦USB插孔驅動顯示, 此功能出廠為選配
操作環境測量範圍	溫度-10~50°C 溼度: 0~100%RH(非結露)
輸出解析度	15 bits
外殼材質/防漏等級	ABS / 防漏等級: 接線盒IP65, 感測管IP54
消耗電流/工作電源	DC: 50mA Max / 工作電源: DC24V ±20%

## 外型尺寸圖

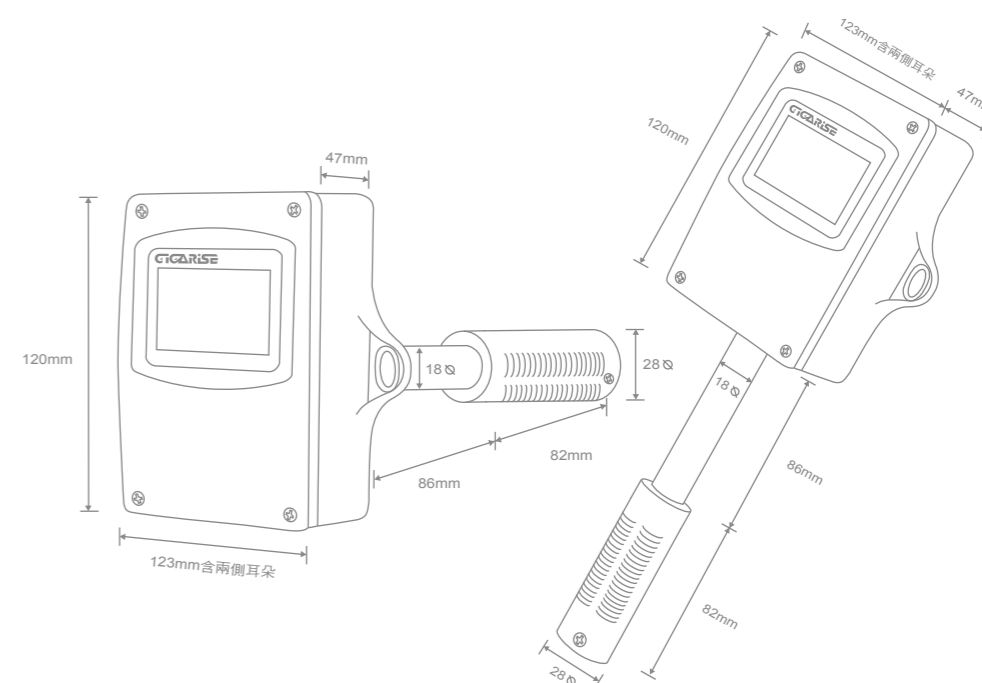
純二氧化碳顯示幕  
綠色顯示: 0~600ppm以下



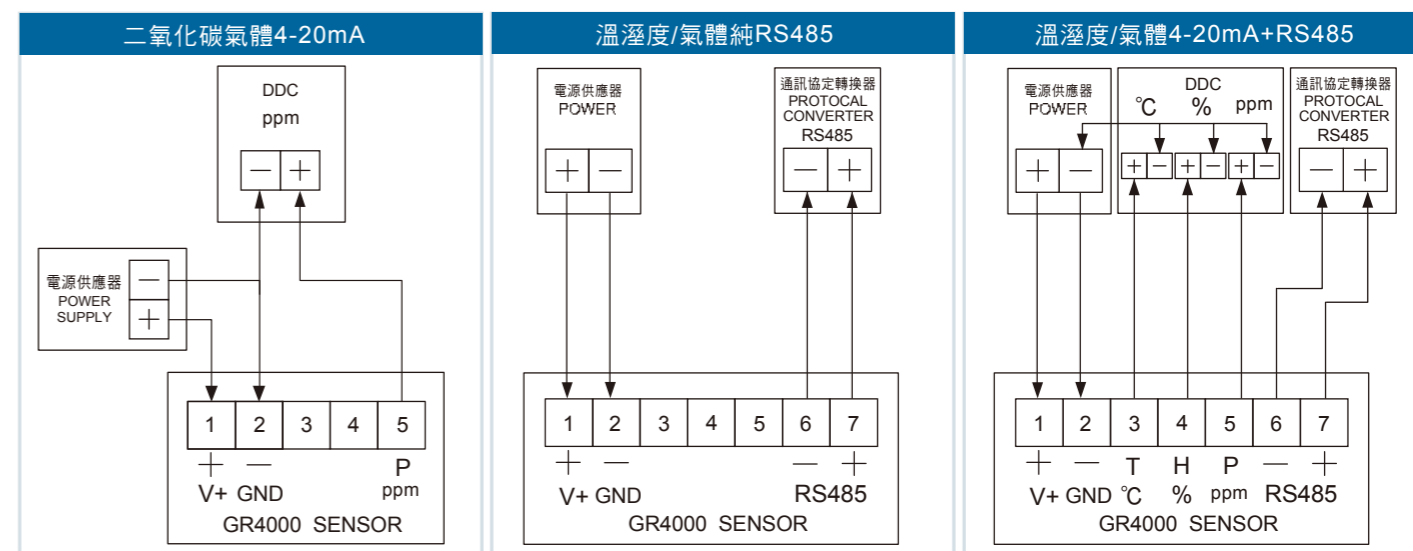
二氧化碳加溫度顯示幕  
藍色顯示: 600~1000ppm



二氧化碳加溼度顯示幕  
橘色顯示: 1001ppm以上



## 接線圖



## 訂購規格

量測信號	代碼	管路選用	代碼	量測範圍	代碼	輸出信號	代碼	LCD顯示	代碼	通訊選用	代碼	工作電源	代碼
二氧化碳傳送器	1	風管型	1	0-2000ppm	1	4 ~ 20 mA	M	LCD選擇	Y	RS485	C	DC24V	D
二氧化碳加溫溼度	3	風管壁掛	2	0-5000ppm	2	0-10V	V	不選擇	N	不選擇	N		
二氧化碳加溫度	5			0-10000ppm	3	Specifec	S						
二氧化碳加溼度	7			Specifec	S								