



# S E700 / G7000

## 滑軌型雙組輸出/直流電壓/電流 熱電偶/PT100/訊號隔離轉換器

### 特點：

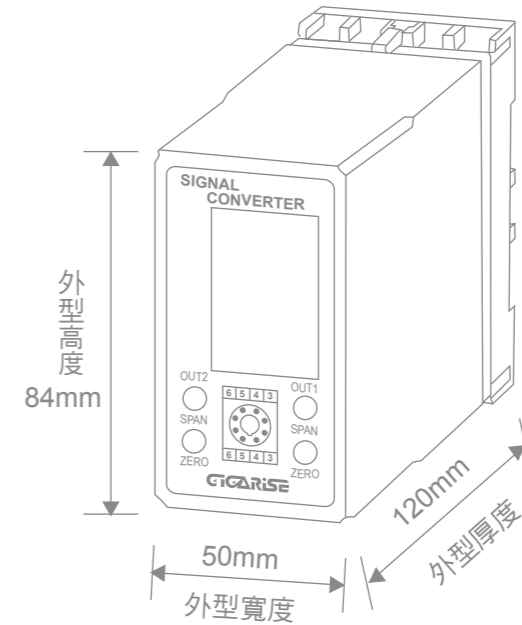
- 單或雙輸出信號4~20mA、0~10V
- 輸入信號熱電阻 PT100、K type、T type、R type
- 輸入信號4~20mA、0~10V、0~60mV  
DC 0~500V、AC 0~600V、AC 0~5A
- 具有ZERO及SPAN內部微調可供使用者自行校正
- 具有LED工作電源指示燈DIN滑軌型
- 內含單轉換器、採用變壓器輸入方式、輸入隔離、輸出隔離、工作電源隔離、三者之間、避免干擾
- 工作電源AC90~264V、DC24V
- 可應用於空調無塵室、醫院節能、電信機房、冷藏室、校園節能、養殖廠、冰水主機、電子廠整廠設備等...



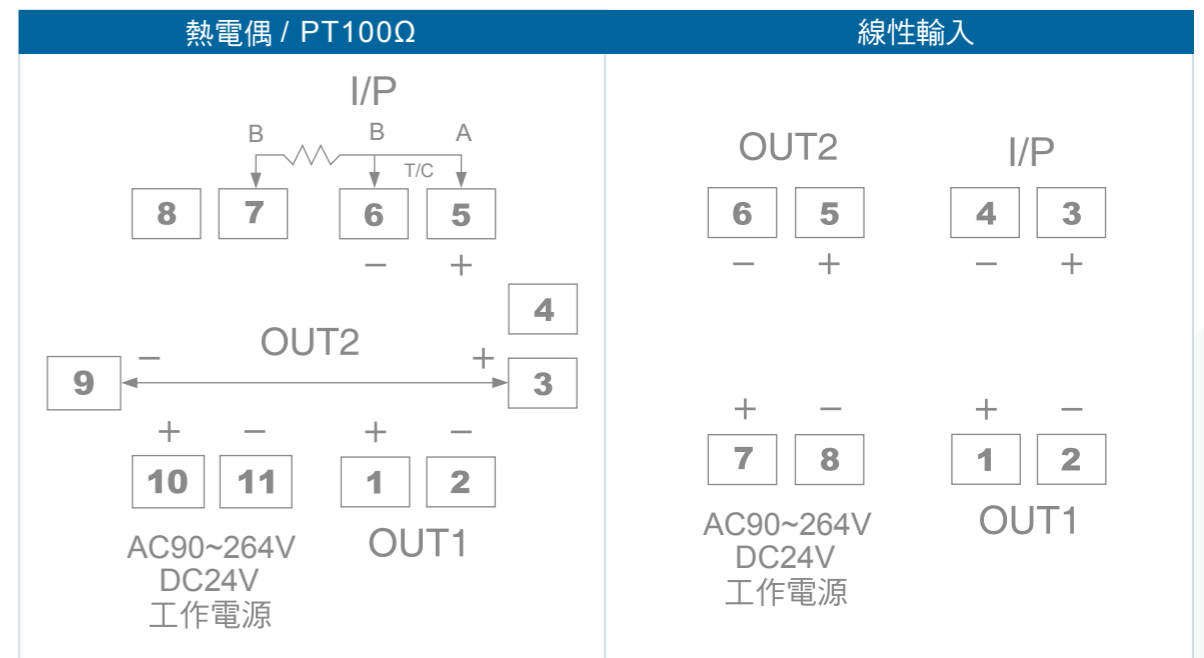
### 規格

主要規格	
輸入訊號	熱電偶：K type、J type、T type、E type、R type 白金熱電阻：PT100Ω 線性信號：4~20mA; 0~60mV; 1~5V; 0~10V...
零點和範圍調整	±10 % FS
外殼材質	外殼為ABS(黑色)、底座為電木可插拔式
輸出反應時間	<200ms
輸入阻抗	T/C、RTD: 1MΩ、DCmA: 50Ω、DCV: >1MΩ
負載阻抗	輸出阻抗: 0~5V > 500Ω、0~10V > 1000Ω、0~20mA < 500Ω
精度	直流：±0.2% of FS、交流：±0.5% of FS.
輸入取樣時間	<250ms
輸入/輸出隔離	電源 / I/P(輸入)、O/P1(輸出1)、O/P2(輸出2) 三者之間，避免干擾
消耗功率	DC4W、AC6.0VA
外觀尺寸	長84mm x 寬50mm x 厚120mm
工作溫度	0~50 °C
工作濕度	0~90%
安裝方式	DIN滑軌

### 外型尺寸圖



### 配線圖



### 訂購規格

SG/SE		第一組輸入		第一組輸出		第二組輸出		工作電源	
輸出信號組數	代碼	第一組輸入	代碼	第一組輸出	代碼	第二組輸出	代碼	工作電源	代碼
SG7000一組	1	K Type	K	DC 4~20mA	1	不選擇	N	AC90~264V	A
SE700二組	2	Pt100Ω	D	DC 0~10V	2	DC 4~20mA	1	DC24V	D
		DC 4~20mA	mA	Specific	S	DC 0~10V	2	Specific	S
		DC 0~10V	V			Specific	S		
		DC 0~60mV	mV						
		DC 500V	DV						
		AC 0~5A	A						
		AC 600V	AV						
		Specific	S						