

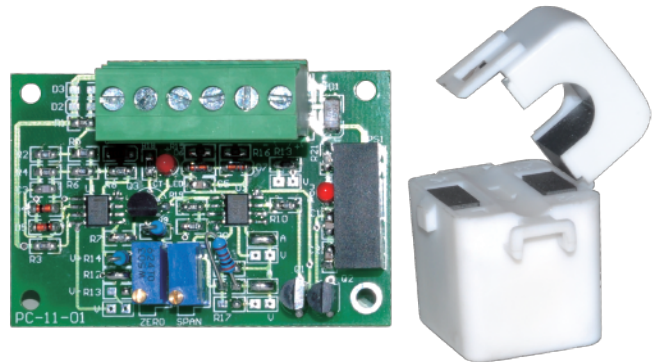


SE200

超薄型CT電壓轉換器/CT電流夾式轉換器/80A勾式轉換器 80A開口式轉換器

特點：

- 具有LED輸入訊號5A 安培CT電流指示燈確保現場正常運做
- 具有工作電源指示燈,確保現場正常運做
- 輸出訊號4~20mA或0~10V可搭配人機介面, PLC, DDC監控系統
- CT80A電流轉換器4~20mA, CT80A電流轉電壓轉換器0~10V
- 電流轉換器, CT80A電流傳訊器, 80ACT電流轉換器, CT電流傳送器
- 兩線式傳訊器, CT電流4~20mA轉換器, CT電流4~20m傳送器
- 具有ZERO及SPAN內部微調可供使用者自行校正
- 兩線式電流信號隔離傳送器, 超薄型CT電流傳送器

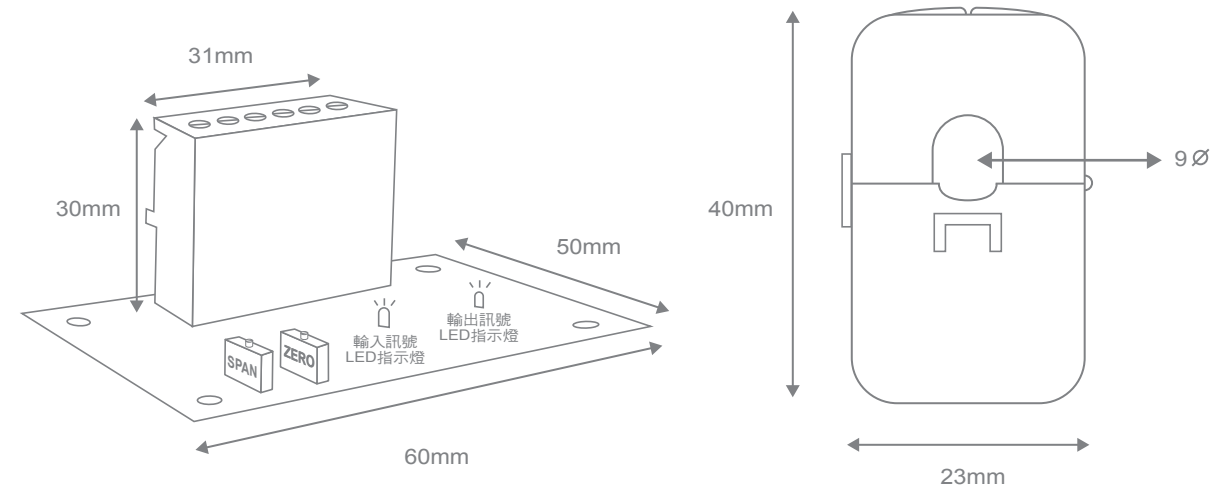


CT80A電壓電流轉換器

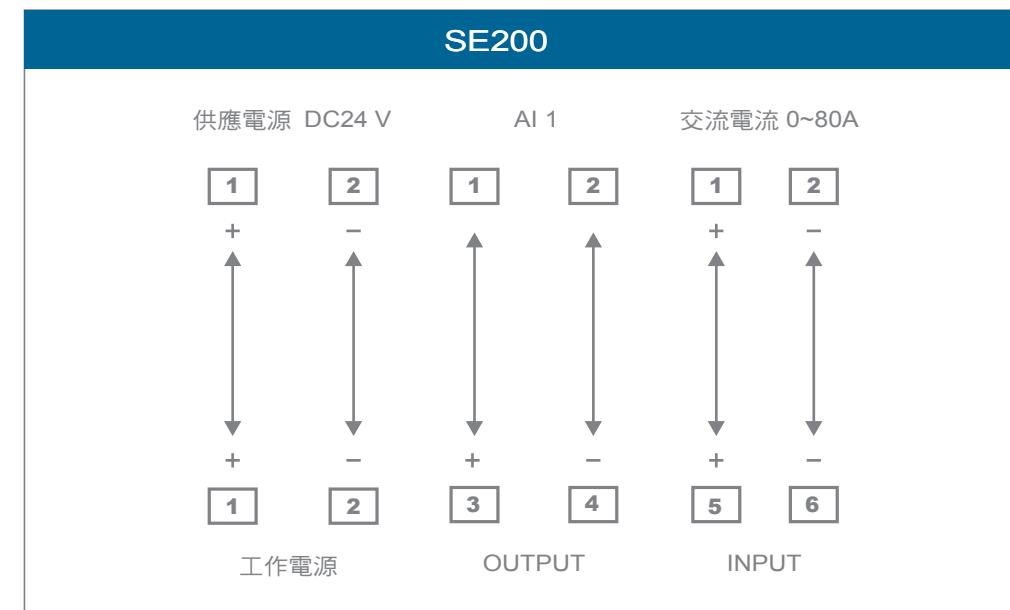
規格

規格說明	
輸出信號	4~20mA或0~10V LOOP POWER 2線式傳送器
輸入訊號	具有LED電流CT指示燈確保現場正常運做
電源訊號	具有工作電源指示燈,確保現場正常運做
精確度	±0.1% FS
輸入取樣時間	0.5秒
輸出反應時間	0.5秒
輸入阻抗	75Ω
輸出阻抗	4~20mA 500Ω 0~10V 1KΩ
操作溫度	50°C以下無結露
環境溼度	0 to 80% RH以下
配線端子	採用接線端子具有拔插配線之功能
輸入方式	隔離輸入、隔離輸出、與工作電源、達到完全隔離避免干擾
消耗功率	3 W
安裝方式	DIY依照現場需求自行按裝
工作電源	DC24V
重量	約 50 g
尺寸	50mm (長) x 60mm (寬) x 5mm (厚)

外型尺寸圖



配線圖



訂購規格

SE200					
CT開口式輸入信號	代碼	輸出信號	代碼	工作電源	代碼
80ACT電流轉換器	1	4~20mA	M	DC24V	D
Specificic	S	0~10V	V	Specificic	S
		Specificic	S		