



SE4900

微電腦交流電壓KWH/KW/ V/A 集合式電錶

特點：

- 8位數紅色LED顯示 KWH瓦時
- 4位數綠色 LED 顯示V電壓, A電流, KW瓦特, 可自行切換顯示
- 電流錶可規劃系統一試測電流值及CT對比值,
- 輸出訊號RS485數位信號MODBUS RTU格式
- 通訊傳輸效率9600 or 19200
- 儀錶傳輸格式 N82 E81 O81
- 儀錶RS485串列位址255台
- 適用於HVAC冷凍空調、及各家PLC品牌即時達到監控之功能
- 多樣化、多點式的輸入選擇、即時達到人性化的完美組合
- 工作電源AC115V or 230VAC



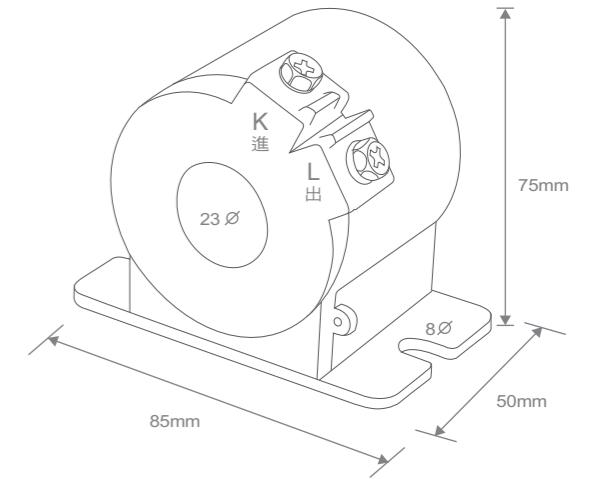
規格

主要規格	
資料計算時間	1/sec.
記憶體	EEPROM.
精確度	0.25% FS
工作溫度	0~60°C/ Below 80%RH.
消耗功率	4VA
耐壓絕緣能力	AC 2000V/1min (Input / Power)
絕緣阻抗	More than 100MΩ at 500VDC
隔離方式	輸入、輸出、與工作電源、達到完全隔離避免干擾
儀錶外觀尺寸	96mm (寬度) x 48 mm (高度)
儀錶開孔尺寸	92 mm (開孔寬度) x 44 mm (開孔高度) x 120 mm (開孔深度) x 150mm (儀錶總長度)
重量	350g
工作電源	AC90~260V,50/60Hz

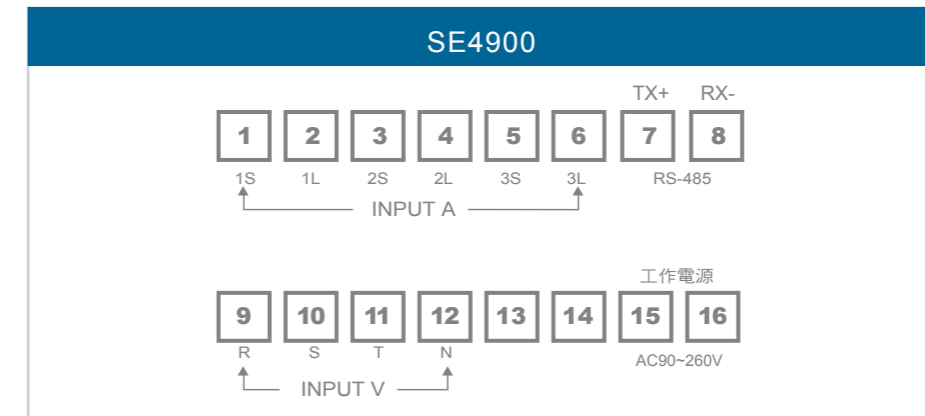
配線圖

SE49	□	□	□	□	□	□	□	□	□	□	□	□	□	□	□	□	□	□	□	□
交流電壓顯示種類	代碼	系統接線	代碼	貫穿式CT	代碼	貫穿式CT	代碼	交流電流輸入	代碼	系統接線	代碼	交流電壓輸入	代碼	3Ø4W	代碼	通訊選擇	代碼	工作電源	代碼	
KWH 8位顯示		1CT	1	不選擇	N	300/5A	4	5A	1	1Ø2W	12	AC 0 ~120V	1	不選擇	N	不選擇	N	AC90~260V	1	
V/A/KW/4位顯示	00	2CT	2	50/5A	1	400/5A	5	Specfic	S	1Ø3W	13	AC 0 ~240V	2	AC190V/120V	1	RS485	C			
		3CT	3	100/5A	2	500/5A	6			3Ø3W	33	AC 0 ~380V	3	AC380V/220V	2					
				200/5A	3	Specfic	S			3Ø4W	34	AC 0 ~600V	4	AC600V/347V	3					
														Specfic	S					

貫穿式CT



接線圖



配線圖

