



SE5200

KWH/KW/V/A/Hz/PF/WD LCD背光多功能集合式電錶



- 特點：**
- 相線種類1P2W、1P3W、3P3W2、3P3W3、3P4W3可儀錶切換
 - 輸出RS485數位信號MODBUS RTU具有通信功能指示燈
 - 通訊傳輸效率2400、4800、9600、19200、38400K
 - 儀錶RS485串列位址1~255台
 - 系統傳輸格式N81、N82、E81、O81
 - 具有豐富的節能電力測量功能、電量包括、電壓、電流、瓦時、瓦特、功因、頻率、需量、有效和無效等40多種電力量測顯示值、已達到節能減碳經濟效率及遠端即時監控
 - 可應用於電力環境整廠設備、實驗室、校園節能電力控制、發電廠、醫院控制、生技產業、電信機櫃節能整廠遠端監控

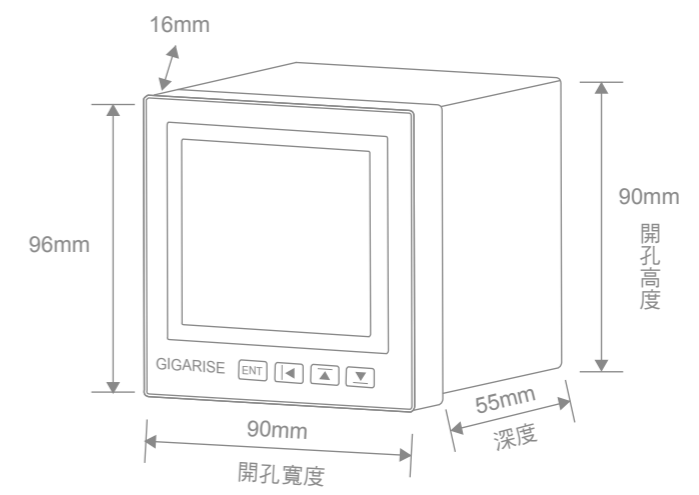
規格

| 主要規格 | |
|-------------|--|
| 輸出訊號 | RS485數位信號MODBUS RTU格式(具有通信指示燈) |
| 儀錶傳輸格式 | N81 N82 E81 O81 |
| 通訊傳輸效率 | 2400 or 4800 or 9600 or 19200 or 38400 |
| 儀錶RS485串列位址 | 1~255台 |
| 資料計算時間 | 1/sec |
| 記憶體 | EEPROM |
| 消耗功率 | 5W |
| 顯示字幕 | 高亮度LCD背光顯示字幕，LCD可規劃常開或分鐘設定 |
| 具有萬年曆功能 | LCD可設定及顯示/西元/年/月/日/時/分/秒 |
| 隔離方式 | 輸入、輸出、與工作電源達到完全隔離避免干擾 |
| 開孔尺寸 | 高度90mm x 寬度90mm x 深度55mm |
| 工作電源 | AC90~260V，50/60Hz |

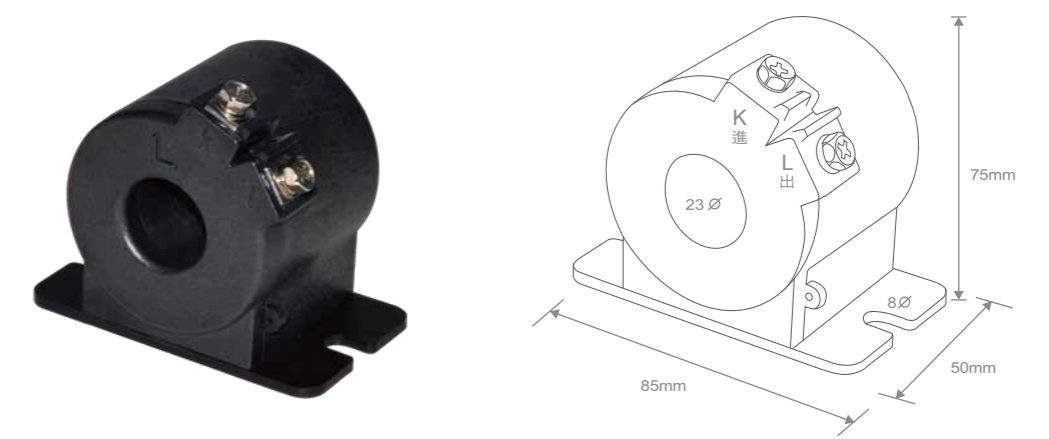
訂購規格

| 系統接線 | 代碼 | 貫穿式CT | 代碼 | 貫穿式CT | 代碼 | 交流電流輸入 | 代碼 | 系統接線 | 代碼 | 交流電壓輸入 | 代碼 | 3ø4W | 代碼 | 需量瓦特 | 代碼 | 通訊選擇 | 代碼 | 工作電源 | 代碼 |
|------|----|--------|----|---------|----|---------|----|------|----|-----------|----|-------------|----|------|----|-------|----|------------|----|
| 1CT | 1 | 不選擇 | N | 400/5A | 5 | 5A | 1 | 1ø2W | 12 | 不選擇 | N | 不選擇 | 1 | NO | N | RS485 | C | AC90~264V | A |
| 2CT | 2 | 50/5A | 1 | 500/5A | 6 | Specfic | S | 1ø3W | 13 | AC 0~120V | 1 | AC190V/120V | 2 | YES | Y | 不選擇 | N | 100~300VDC | |
| 3CT | 3 | 100/5A | 2 | 600/5A | 7 | | | 3ø3W | 33 | AC 0~240V | 2 | AC380V/220V | 3 | | | | | | |
| | | 200/5A | 3 | 700/5A | 8 | | | 3ø4W | 34 | AC 0~380V | 3 | AC600V/347V | 4 | | | | | | |
| | | 300/5A | 4 | Specfic | S | | | | | AC 0~600V | 4 | Specfic | S | | | | | | |

外型尺寸圖



貫穿式CT



接線圖

