



# SD250

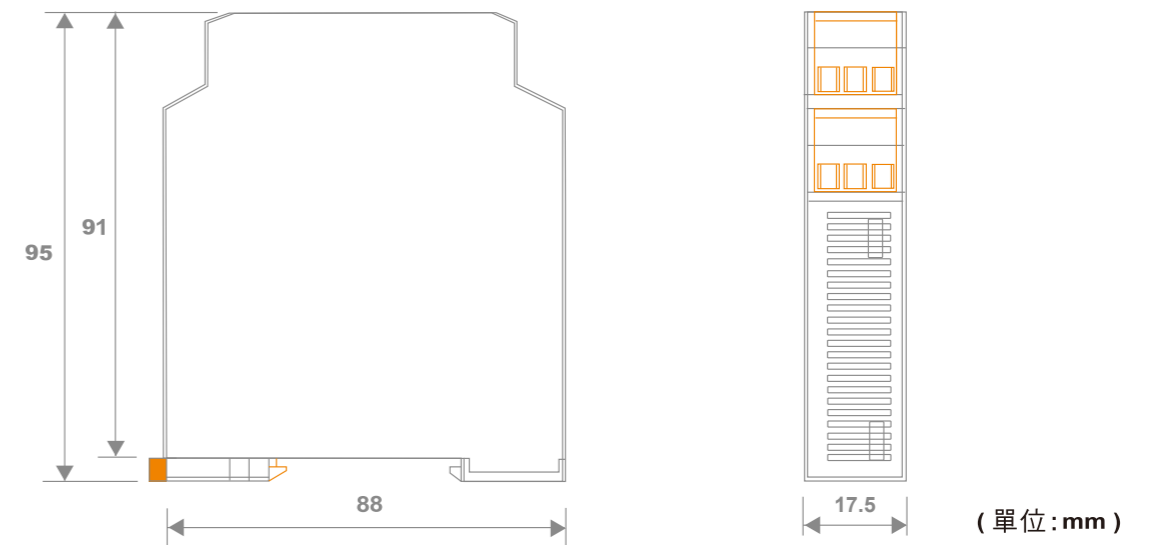
## 滑軌超薄型雙組輸出電壓/ 電流/液位/PT100/溫度/ 熱電偶

### 特點：

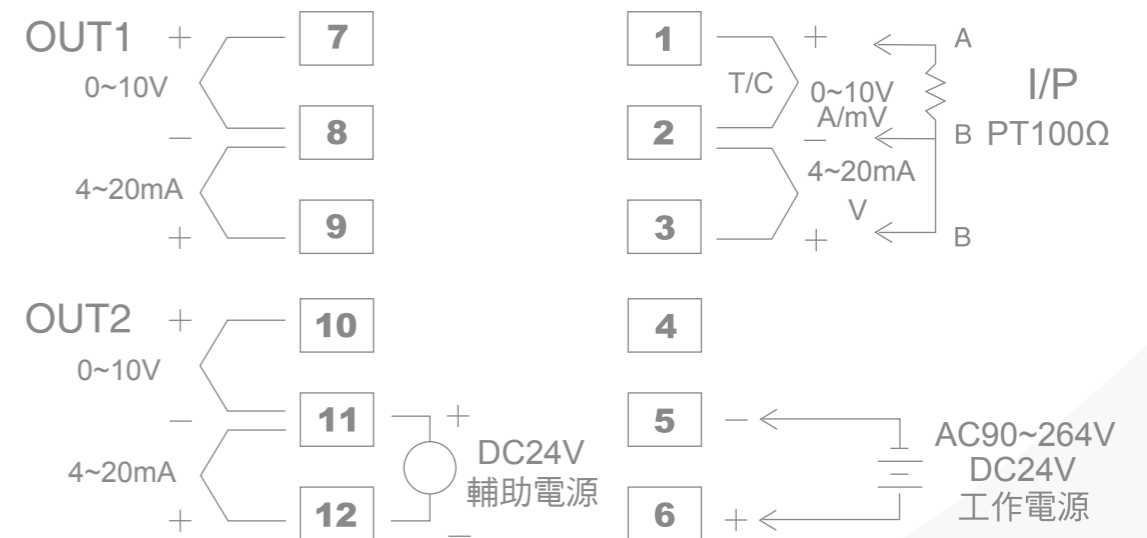
- 具有高亮度顯示指示燈號功能
- 轉換器, 壓力轉換器, 訊號分配器, 液位轉換器
- 雙組輸出轉換器, 兩迴路雙組輸出直流轉換器
- 溼度轉換器, 溫度轉換器, 熱電偶轉換器, 熱電偶傳送器
- 溫度轉換器, 0~10V訊號轉換器, 訊號分配器
- 電壓轉換器, 電流轉換器, PT100轉換器, 訊號轉換器
- 雙組輸出熱電偶, 溫度轉換器, 測溫電阻溫度轉換器
- 可選擇輸出DC24V輔助電源
- 教室、實驗室、表演廳、禮堂、展覽、會議廳(室)
- 商店、百貨店、工廠、飯店所有環境使用達到遠端即時監控
- 旅館、商場、市場、餐飲店或其他供公眾消費之場所
- 歌劇院、電影院、資訊休閒業及其他供公眾休閒娛樂之場所



### 外型尺寸圖



### 配線圖



### 規格

主要規格	
輸入訊號	熱電偶：K type 白金熱電阻：PT100Ω 線性信號：4~20mA; 0~50mV; 1~5V; 0~10V...
狀態指示燈	具有POWER指示燈; I/P(輸入)指示燈; O/P1(輸出1)指示燈; O/P2(輸出2)指示燈
接線端子	可插拔式接線端子
輸出反應時間	<200ms
輸入阻抗	T/C, RTD: 1MΩ DCmA: 250Ω DCV: >1MΩ
負載阻抗	輸出阻抗: 0~5V >500Ω; 0~10V >1000Ω; 0~20mA <500Ω
精度	0.1% of F.S.
輸入取樣時間	<250ms
輸入/輸出隔離	電源 / I/P(輸入) / O/P1(輸出1) / O/P2(輸出2) 之間; ≥ 100KΩ at 500VDC
消耗功率	DC4W, AC6.0VA
外觀尺寸	長95mm x 寬88mm x 厚17.5mm
工作溫度	0~60 °C
工作濕度	20~95%

### 訂購規格

輸出信號組數		第一組輸入		第一組輸出		第二組輸出		工作電源	
輸出信號組數	代碼	第一組輸入	代碼	第一組輸出	代碼	第二組輸出	代碼	工作電源	代碼
一組輸出	1	K Type	K	DC 4 ~ 20mA	1	不選擇	N	AC90~264V	A
二組輸出	2	Pt100 Ω	D	DC 0 ~ 10V	2	DC 4 ~ 20mA	1	DC24V	D
		4~20 mA	mA	Specific	S	DC 0 ~ 10V	2	Specific	S
		0~10V	V			輔助電源 DC 24V	3		
		0~50mV	mV			Specific	S		
		Specific	S						