



GR7000

LCD液晶背光出線型空氣品質一氧化碳/溫溼度傳送器/一氧化碳偵測器

特點：

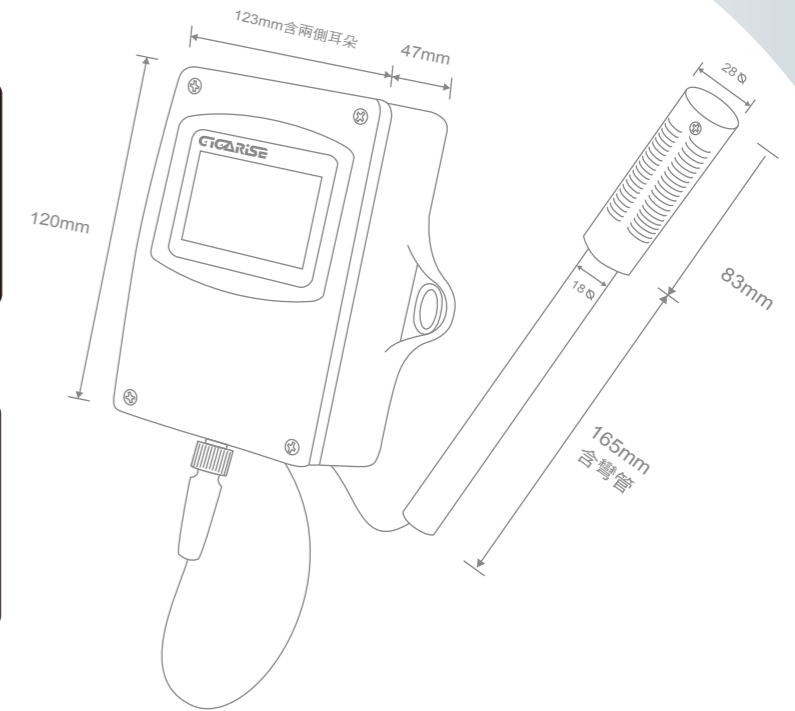
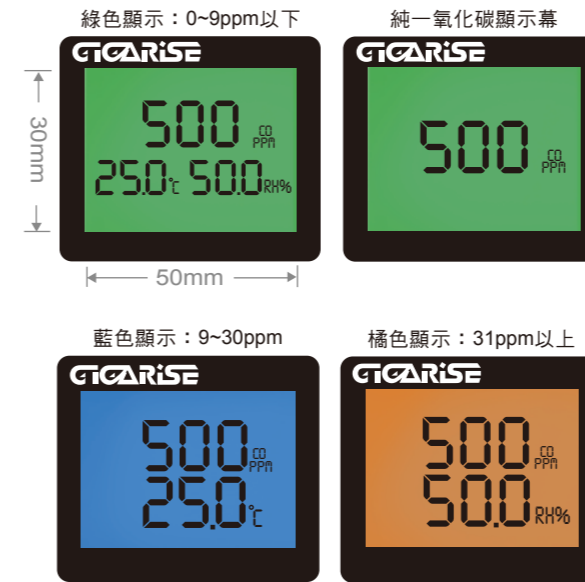
- 可同時輸出三組4~20mA及RS485數位信號MODBUS RTU格式
- 通訊傳輸效率9600、19200、38400、57600、115.2K
- 支援系統傳輸格式N81、N82、E81、O81
- RS485串列位址1~255台
- 採用進口電化學感測器原理
- 溫溼度採用進口半導體兩用型晶片
- 氣體偵測LCD顯示RS485數位輸出訊號具有通信指示燈之功能
- 經由RS-485通信系統溫溼度及氣體具有視覺可補偏差值之功能
- 具有三色LCD背光綠色/藍色/橘色/空氣品質顯示之功能
- 具有數位化修正USB多功能原廠微調校正值及免費軟體
- 溫度可USB規劃-50~100°C
- 可應用於鍋爐、汽、機車停車廠、商場、健身中心、運動休閒場、汽車旅館業、飯店、民宿、市場、餐飲店或其他公眾消費場所等



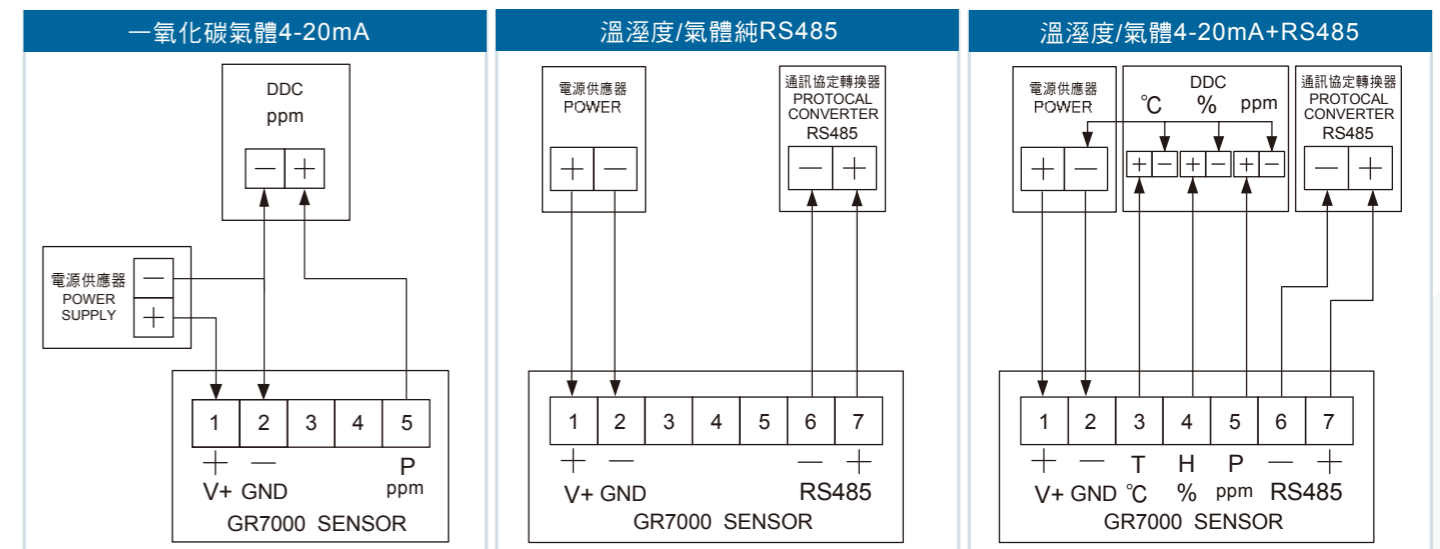
規格

主要規格	
RS485輸出訊號	數位RS485信號MODBUS RTU格式, 具有通信功能指示燈 (可搭配人機介面PLC, DDC, PC達到遠端即時監控之功能)
支援系統傳輸格式	N81 N82 081 E81
通訊傳輸速率	2400 or 4800 or 9600 or 19200 or 38400 or 57600 or 115.2K
儀錶RS485串列位址	可定址1~255台
RS485讀取速率	200ms
一氧化碳/溫溼度感測元件	一氧化碳採用電化學感測器/溫溼度採用進口半導體兩用型晶片
溫溼度輸出取樣時間	溫溼度可規劃1~10秒輸出取樣時間快與慢速度之功能
溫溼度量測精度	±3%RH(10~90%RH)(於25°C時), ±0.4°C(於25°C時) (溫溼度精確度測量工作電壓24VDC環境溫度於25°C時)
一氧化碳量測範圍	0~100ppm或0~300ppm或0~500ppm依客戶需求訂製
一氧三色背光LCD顯示	(綠色0~9ppm以下) (藍色9~30ppm) (橘色31ppm)客戶可自行調整
一氧化碳量測精度	±10ppm
一氧化碳反應時間	60 sec
負載阻抗電流輸出	線性電流: 4~20mA(電阻性負載500Ω以下), 0~10V(電阻性負載600Ω以上)
USB軟體線之功能	可透過手持充電器及電腦USB插孔驅動顯示, 此功能出廠為選配
操作環境測量範圍	溫度-10~50°C 溼度: 0~100%RH(非結露)
輸出解析度	15 bits
外殼材質/防漏等級	ABS / 防漏等級: 接線盒IP65, 感測管IP54
消耗電流/工作電源	DC: 50mA Max / 工作電源: DC24V ±20%

外型尺寸圖



接線圖



訂購規格

量測信號	代碼	出線長度	代碼	量測範圍	代碼	輸出信號	代碼	LCD顯示	代碼	通訊選用	代碼	工作電源	代碼
一氧化碳傳送器	1	5M	5	0-100ppm	1	4~20 mA	M	LCD選擇	Y	RS485	C	DC24V	D
一氧化碳加溫溼度	3	10M	10	0-300ppm	2	0-10V	V	不選擇	N	不選擇	N		
一氧化碳加溫度	5	15M	15	0-500ppm	3	Specifec	S						
一氧化碳加溼度	7			Specifec	S								