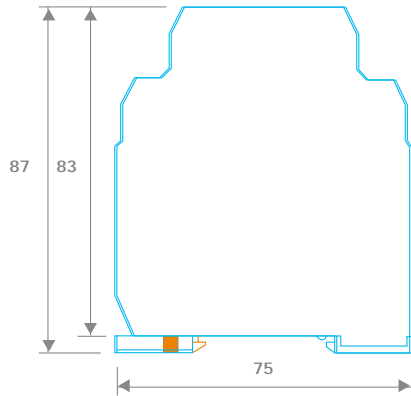




SD200

微電腦可規劃隔離傳送器 安裝及使用說明書



SignalTrans SD200 是兩線式隔離型信號傳送器。微電腦設計架構可以容易的使用 **Signalwin®** 免費軟體透過專屬的USB規劃線在PC上進行規劃輸入信號、範圍、單位...；輸入信號包含：PT100Ω、9種熱電偶、mV、V及mA。

SignalTrans SD200 是兩線式大圓頭安裝隔離型信號傳送器。微電腦設計架構可以容易的使用 **Signalwin®** 免費軟體透過專屬的USB規劃線在PC上進行規劃輸入信號、範圍、單位...；輸入信號包含：PT100Ω、9種熱電偶、mV、V（選購，訂購時需指定）及mA（選購，訂購時需指定）。

特點

- 電腦可規劃輸入各式溫度訊號及範圍。
- 規劃時不須連接外部迴路電源
- 輸入
 - 熱電阻(Pt100Ω)
 - 熱電偶 (J,K,T,E,B,R,S,N,C)
 - 電壓電流(mV/V/mA)
- 輸出:
 - 兩線式迴路電源, 4 to 20 mA or 20 to 4 mA 類比輸出.
- 高精度
- 感測器故障防護:可選擇最高或最低點輸出

規格

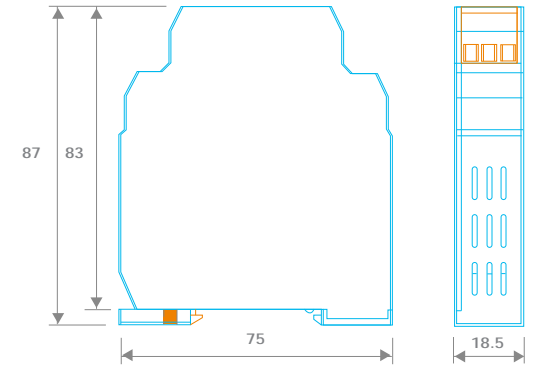
- 輸入：使用者可參照表1進行規劃。**
- 熱電偶(T/C)：標準工業用熱電偶 types,J, K, T, E, B, R, S, N, C (ITS-90).
 - Pt100Ω：Excitation 180uA. 2線或3線式 (ITS-90 $\alpha = 0.00385$).
 - DC電壓: -60mV~60mVdc.
 - DC電壓: -10V~10V. (IST-H需訂購時指定)
 - DC電流: 0mA to 24mA. (IST-H需訂購時指定)
- 量測範圍**：可規劃,最大範圍參考表1。
量測精度：參考表1. 精度測試環境 24°C±3°C.

輸入類型	最大範圍	精度
Thermocouple J	-50 to 1000°C (-58 to 1832°F)	±1°C
Thermocouple K	-50 to 1370°C (-58 to 2498°F)	±1°C
Thermocouple T	-270 to 400°C (-454 to 752°F)	±1°C
Thermocouple E	-50 to 960°C (-58 to 1760°F)	±1°C
Thermocouple B	0 to 1750°C (32 to 3182°F)	±2°C(註1)
Thermocouple R	-50 to 1750°C (-58 to 3182°F)	±2°C
Thermocouple S	-50 to 1750°C (-58 to 3182°F)	±2°C
Thermocouple N	-50 to 1300°C (-58 to 2372°F)	±2°C
Thermocouple C	-50 to 1800°C (-58 to 3272°F)	±2°C
Pt100	-200 to 600°C (-328 to 1112°F)	±1°C
mV	-60mV to 60mV	±0.01mV
Voltage (註2)	-10 to 10Vdc	±1mV
Current (註2)	0 to 24mAdc	±10µA

表1

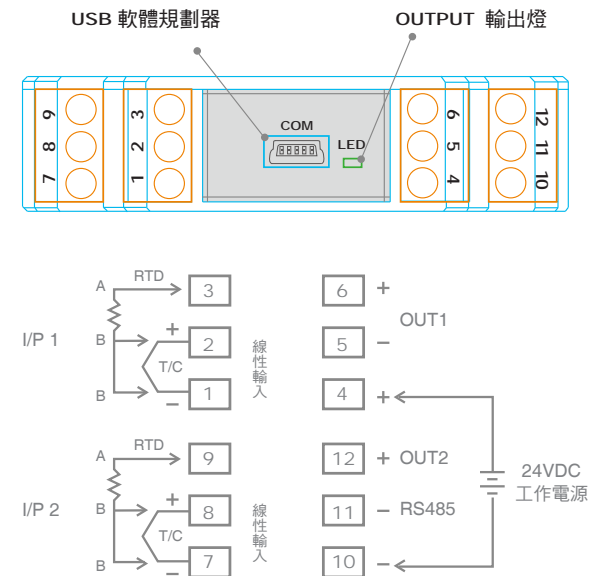
- 註1: Type B 的0~400°C不在此規範內
註2:內部指撥開關需設定, IST-H 需訂購時指定。
輸出信號：類比信號 4~20 mA, 20~4 mA。
輸出解析度：0.6uA。
輸出反應時間: < 200mS。
負載：Max. (VPower supply - 10 V) / 0.020
電源電壓 :DC10 to 36 V, 內部逆向保護。
共模拒斥比:> 80dB。
直流電隔離：4 KV. 輸入及輸出間輸入電流必須≤ 3.8 mA
電流限制 ≤ 23 mA
環境溫度：-40 to 85°C
環境溼度：0 to 90% RH
電磁相容性(EMC): En 50081-2, En 50082-2
外殼材質：ABS plastic. UL 94V0

外觀尺寸



(單位: mm)

配線圖



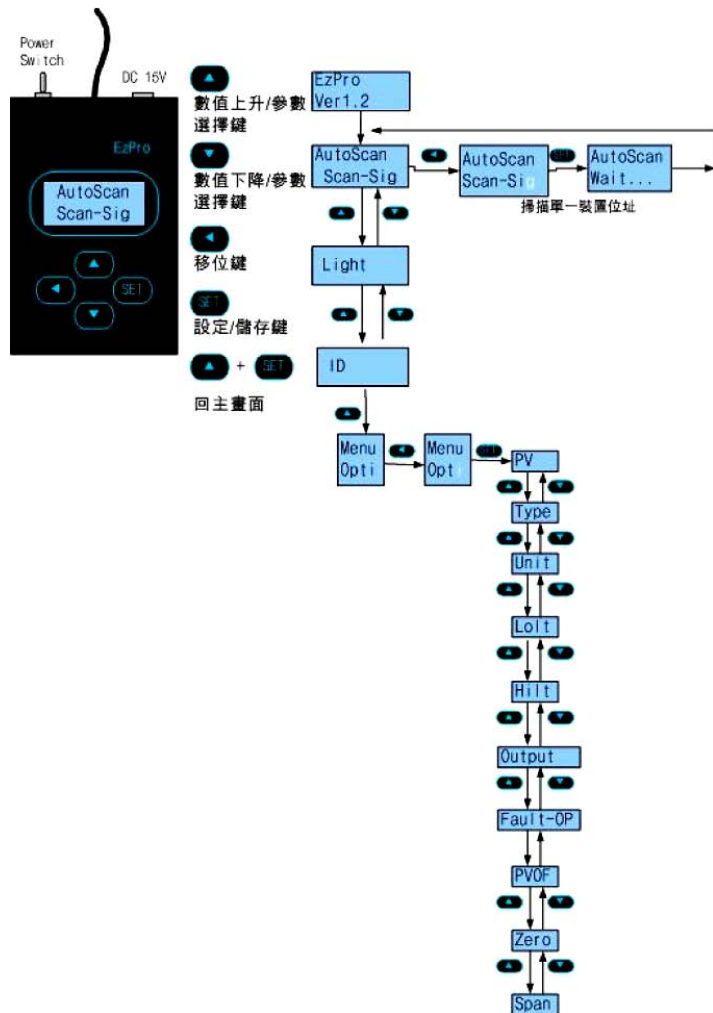
配線規範

鎖螺絲磅數：4.3 lb-in.
線徑：12~30 AWG.
剝線長度：7mm.

配線注意事項

1. 信號線遠離電源及電磁接觸器。
2. SignalTrans® 系列產品工作電源不要與電磁接觸器、電動馬達、電感（磁）性裝置等共用電源

SD200手持軟體規劃器



操作

所有輸入信號和輸出電流在工廠校正於指定的準度之內。也可以透過 Signalwin® 軟體，對輸入和輸出信號，進行微調。

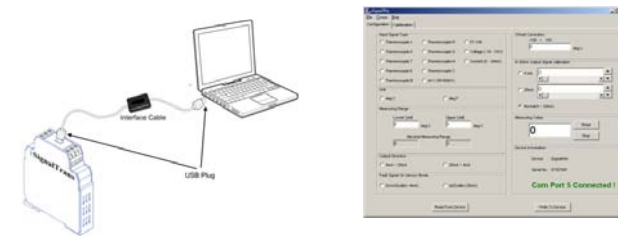
規劃

SignalTrans SD200 須經由電腦軟體 Signalwin® 及傳輸線即可輕鬆寫入及修改輸入類型

Signalwin® 是極為容易使用的軟體,最新版本可由網站

<http://www.gigarise.com.tw> 免費下載

Interface Cable 包含變壓器及 USB 接頭寫入修改輸入類型時 傳送器不需再另接電源；連接方式參考以下模式：



SD200 為 Signalwin® 軟體規劃之畫面. 可規劃參數如下：

1. 輸入信號 **Input signal type** : 不同的輸入在可規劃的範圍內自由選擇規劃.
2. 單位 **Unit** : 溫度可選擇 (°C or °F) ; 線性信號 (電壓或電流) 時不影響量測值.
3. 量測範圍 **Measuring range** : 在輸入最高及最低範圍內, SignalTrans® 系列產品將輸入信號轉換為 4~20 mA 類比輸出信號.
4. 輸出方向 **Output direction** : 可選擇類比輸出 4~20mA or 20~4 mA.
5. 輸入信號斷線 **Fault signal on sensor break** : 輸入信號斷線時輸出可選擇高於上限 (>20mA) 或低於下限 (<4mA) 兩種輸出模式.
6. 補償修正 **Offset Correction** : 量測 (PV) 值補償修正.
7. 4~20mA 輸出信號校正 **4~20mA Output Signal Calibration** : 輸出信號 Zero 及 Span 調整. SignalTrans® 系列產品需連接電源調整, 接線方式如圖 6.
8. 量測 (PV) 值 **Measuring value** : 從 SignalTrans® 系列產品持續讀取量測 (PV) 值.
9. 裝置訊息 **Device information** : 顯示裝置型式、韌體版本、序號及連線狀態.